

# らく楽アダプターシリーズ

樹脂製アダプター継手



GOOD DESIGN

座付水栓エルボが仕様変更!

**PJねじ**との相性が良く、ねじ込み完了が分かりやすい  
**Rpねじ**に仕様変更しました。



従来品

NAE13JJL  
(呼び径13)

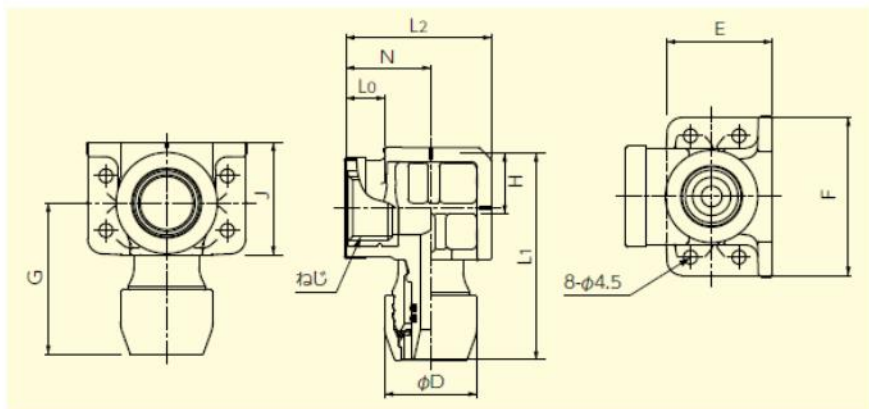


切替品

NAE13JJLRP  
(呼び径13)

従来ラインナップの座付き水栓エルボ(Rcネジ/NAE13JJL)と設計寸法は同じです。  
従来品(Rcネジ)から切替えてご使用ください。

施工例



品番	パイプ呼び径	ねじ	寸法(mm)										発注単位	価格(円/個)
			L0	L1	L2	E	F	G	H	J	φD	N		
NAE13JJLRP	13	Rp1/2	13.0	70.0	48.0	35.0	52.0	50.1	20.0	37.0	30.4	28.0	10個以上	2,370